

**CSG636BS3 Edelstahl  
Kompaktdampfbackofen**

**A+**
**Der Kompakt-Dampfbackofen mit Heissluft-Funktion: kombinieren Sie schonende Zubereitung mit der Kraft von Heissluft.**

- **Dampfbacken:** durch Zugabe von Wasserdampf werden Speisen außen knusprig und innen saftig.
- **DishAssist:** automatische Einstellung von optimaler Heizart, Temperatur und Dauer für unzählige Gerichte.
- **Bedienung mit TFT-Touchdisplay:** einfache Bedienung dank Bedienring mit Klartext und Abbildungen.
- **EcoClean Direct:** kaum Putzaufwand dank spezieller Beschichtung der Rückwand, die Fette automatisch absorbiert.
- **LED-Beleuchtung:** perfekte Ausleuchtung der Speisen bei minimalem Verbrauch.

**Technische Daten**

Frontfarbe :	Edelstahl
Bauform :	Eingebaut
Türöffnung :	Klapptür
Nischenmaße (H x B x T) (mm) :	450-455 x 560-568 x 550
Abmessungen des Gerätes (mm) :	455 x 594 x 548
Abmessungen des verpackten Gerätes (mm) :	520 x 650 x 710
Material der Blende :	Edelstahl
Material der Tür :	Glas
Nettogewicht (kg) :	34.234
Approbationszertifikate :	CE, VDE
Länge Netzkabel (cm) :	150
EAN-Nummer :	4242005125883
Absicherung (A) :	16
Spannung (V) :	220-240
Frequenz (Hz) :	50; 60
Steckerart :	Schuko-/Gardy.m.Erdung
Approbationszertifikate :	CE, VDE
Anzahl der Innenräume (2010/30/EC) :	1
Nutzinhalt (des Innenraums) (2010/30/EC) :	47
Energieeffizienzklasse (2010/30/EC) :	A+
Energieverbrauch pro Ober-/Unterhitze Zyklus (2010/30/EC) :	0.73
Energieverbrauch pro Heißluft-Zyklus (2010/30/EC) :	0.61
Energieeffizienzindex (2010/30/EC) :	81.3


**Integriertes Zubehör**

1 x Dampfbehälter, gelocht, Größe S, 1 x Dampfbehälter, gelocht, Größe XL, 1 x Dampfbehälter, ungelocht, Größe S, 1 x Rost, 1 x Universalpfanne

**Sonderzubehör**

HEZ327000 Backstein, HEZ36D163 Dampfbehälter ungelocht, Größe S, HEZ36D163G Dampfbehälter gelocht, Größe S, HEZ36D353P Porzellan-Behälter-GN2/3-ungelocht, HEZ36D663G Dampfbehälter gelocht, Größe XL, HEZ617000 Pizzaform, emailliert, anthrazit, HEZ625071 Grillblech, emailliert, anthrazit, HEZ631070 Backblech, emailliert, anthrazit, HEZ632010 Universalpfanne, antihaft beschichtet, HEZ632070 Universalpfanne, emailliert, anthrazit, HEZ636000 Glaspfanne, HEZ638D18 Teleskop-Vollauszug 1fach, 45cm, dampf, HEZ660050 Verblendleiste für Sockel, HEZ660060 Fachbodenverblendung, HEZ664000 Back- und Bratrost (Dampf), HEZ6FCG0 Kochbuch, HEZ915003 Glasbräter 5,4 l



4 242005 125883

## Serie | 8 Dampf-Backofen

### CSG636BS3 Edelstahl Kompaktdampfbackofen

#### Der Kompakt-Dampfbackofen mit Heissluft-Funktion: kombinieren Sie schonende Zubereitung mit der Kraft von Heissluft.

##### Backofentyp und Heizart

- Innenraumvolumen: 47 l
- 12 Beheizungsarten:  
4D-Heissluft, Heissluft-Eco, Ober-/Unterhitze, Ober-/Unterhitze Eco, Umluftgrill, Grossflächengrill, Kleinflächengrill, Pizzastufe, Unterhitze, Sanftgaren, Vorwärmen, Warmhalten
- Schnellaufheizung
- Temperaturregelung von 30 °C - 250 °C
- Zusätzliche Beheizungsarten mit Dampf: Dampf, Regenerieren, Gären, Auftauen
- Zusatzfunktionen:  
Entkalkungsprogramm  
Automatischer Siedepunktgleich  
Trocknungsfunktion

##### Zubehörträger / Auszugssystem:

- Backofen mit Einhängestell, Auszug nachrüstbar

##### Design

- Drehring
- Stangengriff
- Backrohr (Innenfläche): Email anthrazit
- LED-Lampe, Backofenbeleuchtung abschaltbar

##### Komfort

- Temperaturvorschlag  
Ist-Temperaturanzeige  
Aufheizkontrolle  
Sabbat-Funktion
- 3x 2,5"-TFT color and graphics Display mit Direct-Touch-Control-Tasten
- Supporting systems: DishAssist-Funktion
- Elektronik-Uhr
- Infotaste
- Lage des Dampfgenerators ist ausserhalb des Garraums
- Wassertank mit 1 l
- Leeranzeige Wassertank
- Edelstahl-Lüfterrad

##### Reinigung

- Ecoclean Ausstattung: Rückwand
- Vollglas-Innentür

##### Zubehör:

- 1 x Dampfbehälter, gelocht, Größe S, 1 x Dampfbehälter, gelocht, Größe XL, 1 x Dampfbehälter, ungelocht, Größe S, 1 x Rost, 1 x Universalpfanne

##### Umwelt und Sicherheit

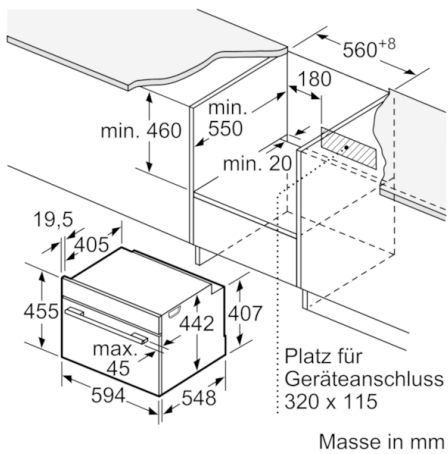
- Kindersicherung  
Sicherheitsabschaltung  
Restwärmeanzeige  
Start-/Stoptaste  
Türkontaktschalter
- Komfort-Tür mit max. 40°C  
(Messung bei 180°C Backofentemperatur / Heizart Ober-/Unterhitze nach 1 Stunde in der Fenstermitte)

##### Technische Informationen

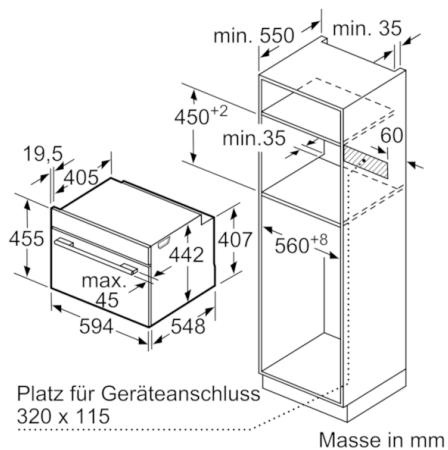
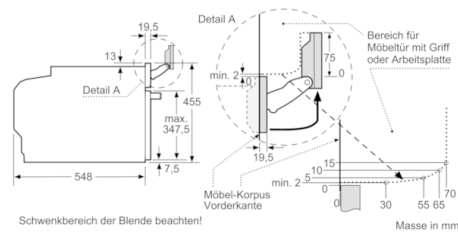
- Nischenmasse (HxBxT): 450 mm - 455 mm x 560 mm - 568 mm x 550 mm
- Gerätemasse (HxBxT): 455 mm x 594 mm x 548 mm
- Länge Netzkabel: 150 cm
- Gesamtanschlusswert Elektro: 3.3 kW
- Energieeffizienzklasse (gem. EU Nr. 65/2014): A+  
Energieverbrauch pro Zyklus im konventionellen Modus: 0.73 kWh  
Energieverbrauch pro Zyklus im Umluft-Modus: 0.61 kWh  
Zahl der Garräume: 1  
Wärmequelle: elektrisch  
Innenraumvolumen: 47 l

## Serie | 8 Dampf-Backofen

### CSG636BS3 Edelstahl Kompaktdampfbackofen

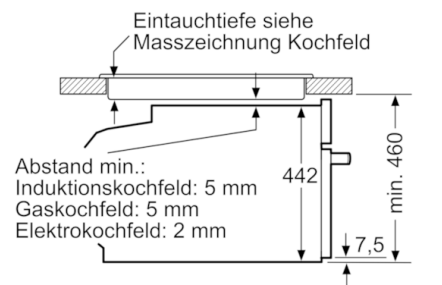


Masse in mm



Masse in mm

Einbau mit einem Kochfeld.



Masse in mm

Wird das Kompaktgerät unter einem Kochfeld eingebaut, muss folgende Arbeitsplattenstärke (ggf. inkl. Unterkonstruktion) beachtet werden.

Kochfeld-Typ	min. Arbeitsplattenstärke	
	aufgesetzt	flächenbündig
Induktionskochfeld	42 mm	43 mm
Vollflächen-Induktionskochfeld	52 mm	53 mm
Gaskochfeld	32 mm	43 mm
Elektrokokfeld	32 mm	35 mm